

# strand

Un paso más allá de lo conocido en iluminación



# RS 160

---

- Alta performance en iluminación pública.
- 50% de ahorro contra lámparas tradicionales.
- Aplicaciones comerciales en interior o exterior.

MÁS DE

**50**

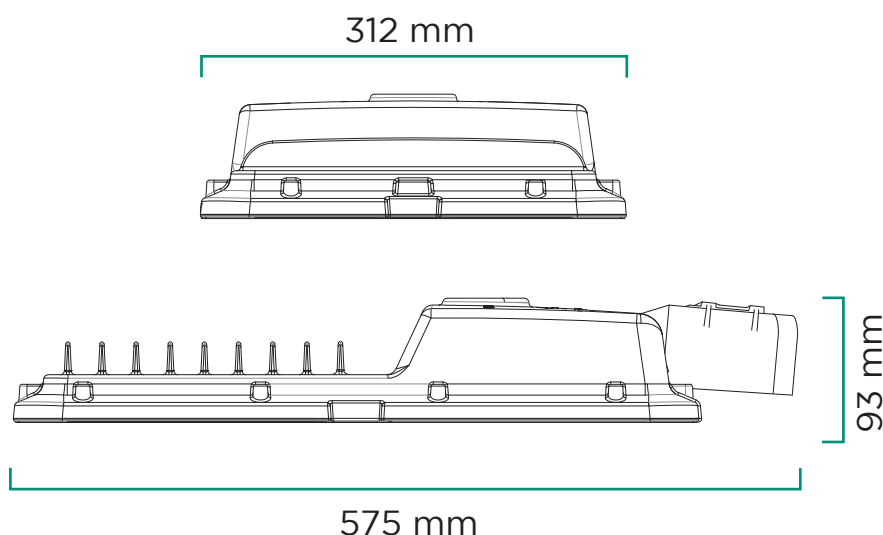
AÑOS DE EXPERIENCIA

En el diseño y desarrollo de artefactos de iluminación de excelente calidad.

## Características

- La luminaria STRAND RS 160 LED une su elegante diseño estilizado que armoniza con el brazo de sujeción. Acometida para montaje de posición angular regulable (Vertical de 60 mm ó 42 mm).
- Sus eficientes radiadores permiten adecuada disipación de calor, auto-limpiantes para mantener su efecto refrigerante a lo largo del tiempo.
- El cuerpo de la luminaria es de una sola pieza inyectada en aleación de aluminio, de gran resistencia mecánica, evitando las pérdidas de hermeticidad y desarme por daños estructurales, defecto común en luminarias de varias piezas “atornilladas o vinculadas por tornillos”.
- Los módulos LED STRAND aseguran una larga vida útil (50.000 hs), con mínima depreciación del flujo luminoso.
- La cubierta de vidrio plano templado y el diseño óptico de los lentes preenfocados, aseguran un mínimo deslumbramiento hacia los conductores vehiculares con óptimos niveles de iluminancia en calzada y excelente confort visual.
- Se recomienda su aplicación para iluminar avenidas, calles residenciales y espacios en los que sea dificultoso el acceso a la luminaria, debido al mínimo mantenimiento que requiere.

## Dimensiones



# RS 160 LED

## Características técnicas

- LEDs de alta potencia de encapsulado cerámico con funcionamiento confiable de disipación de calor por conducción directa y la menor depreciación luminosa.
- Uniforme alumbrado, sin luz dispersa con alto control del deslumbramiento y nula contaminación luminosa preservando el medio ambiente.
- Regulación óptica obteniendo excelentes resultados fotométricos eficientizando el proyecto a resolver.
- Energéticamente eficiente, larga vida útil y bajo mantenimiento para la iluminación de calles, veredas, parques, plazas y jardines.



## Beneficios

- Disipador de calor integrado al techo por conducción directa refrigera convenientemente la placa metálica que soporta los LED's, asegurando menor temperatura de funcionamiento del sistema aún en zonas extremas.
- Protección mecánica hasta IP66 mantenida a lo largo del tiempo garantizado por la solidez y resistencia del aluminio inyectado.
- La parte superior tiene un desnivel desde el eje de simetría de la luminaria hacia los laterales que permite el drenaje del agua de lluvia y favorece el arrastre de suciedad, ayudando a mantener limpia la superficie disipadora.

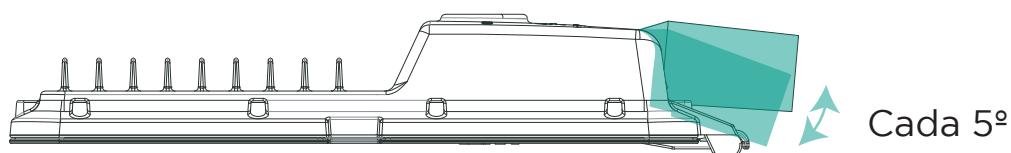




# RS 160 LED

## Montajes

- Fijación a brazo de columna de 42 ó 60 mm. de diámetro, ajustable desde el exterior. Con sistema de sujeción basado en prisioneros de acero inoxidable de punta cóncava, que evita el giro de la luminaria debido a vibraciones de acometida vertical u horizontal según proyecto.
- Posibilidad de regular el grado de inclinación de la luminaria. Esta aplicación es útil para reemplazo de luminarias en instalaciones existentes, contando con la ventaja de variar la fotometría generando una distribución luminosa en las direcciones deseadas de modo eficiente.



## Cuerpo y Terminación

- Construida en una sola pieza monolítica, de aluminio inyectado, con aleación controlada de acuerdo a Normas IRAM, de excelente calidad. Pintura interior y exterior, de poliéster en polvo, aplicada electrostáticamente y horneada a alta temperatura.



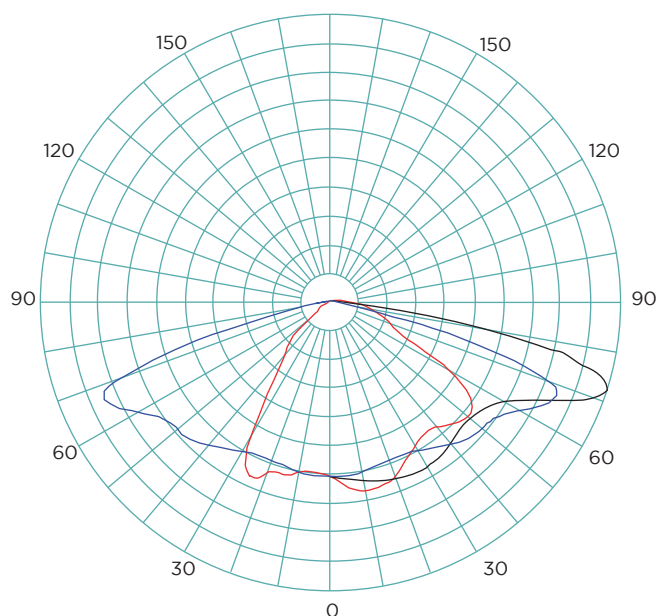
## Placas STRAND

- Potentes emisores fotométricos

STRAND ha diseñado una gama de lentes para optimizar el uso de la tecnología LED en el alumbrado público, que aseguren la versatilidad necesaria para optimizar la distribución luminosa según las características de la calzada o proyecto a resolver.

- Soluciones fiables

El comportamiento térmico del LED es crucial respecto a la fiabilidad y eficiencia de la luminaria. El control del calor generado por el propio funcionamiento, es esencial para asegurar que el LED alcance el máximo de su vida útil estimada en 50.000 hs.



Potencia Max.	143W
Cubierta	Vidrio Templado

**Distribución Luminosa Hemisferio Inferior**

Lado Calzada	62%
Lado Vereda	38%

**Distribución Luminosa Hemisferio Superior**

Lado Calzada	0%
Lado Vereda	0%

**Distribución Luminosa**

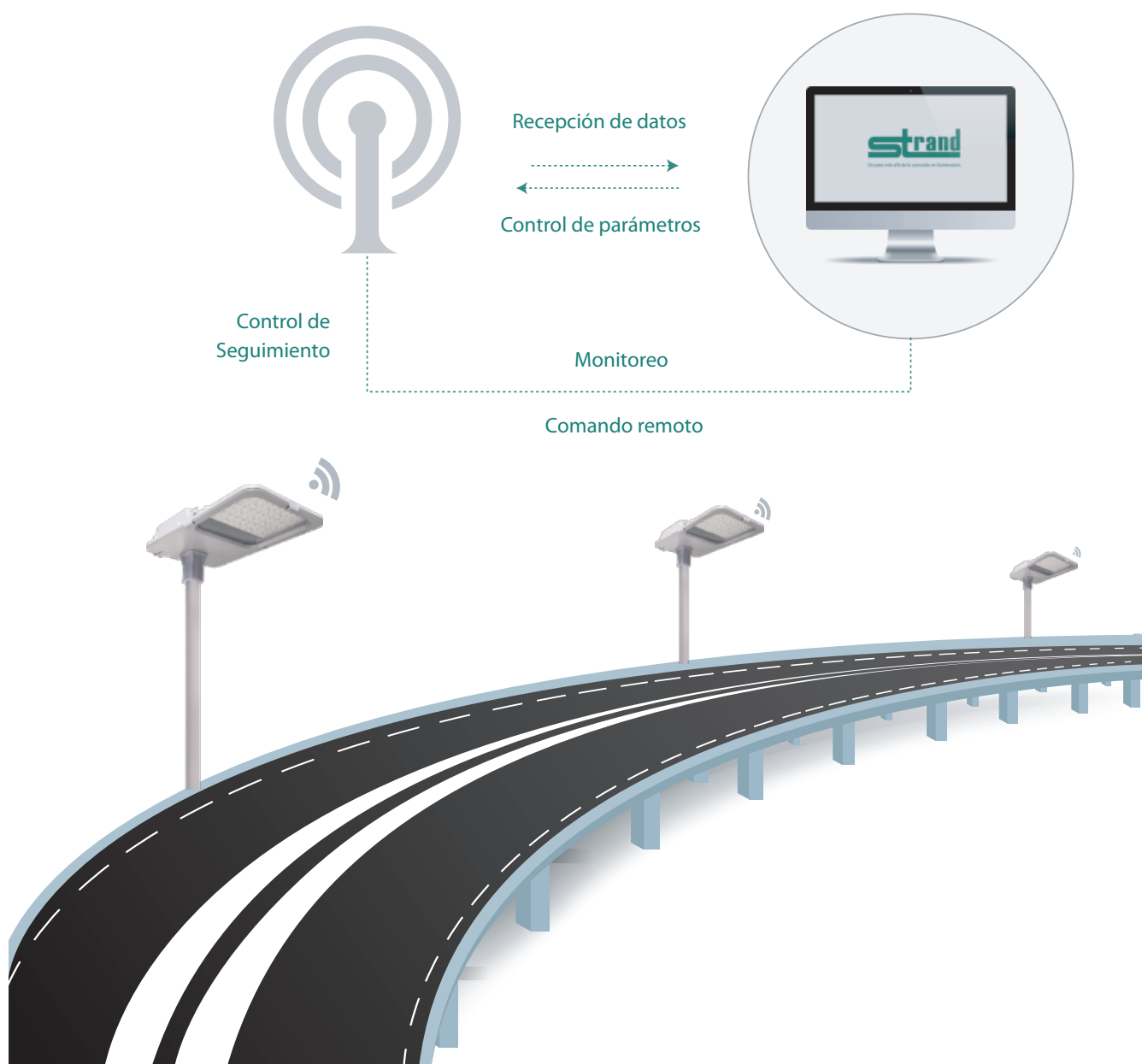
Flujo Luminoso	16058lm
Gmáx	67,5º
Cmáx	15º

Haga una consulta específica para informarle los valores fotométricos actualizados.

# RS 160 LED

## Conectividad

- Strand ofrece el revolucionario sistema de telegestión para el seguimiento, control, medición y diagnóstico del alumbrado exterior. Los puntos de luz se pueden apagar y encender a distancia en cualquier momento de forma individual o en grupo, o regularlos con distintos niveles de intensidad estableciendo diferentes programas de atenuación, atendiendo a un modelo horario o en respuesta a la información recibida de un sensor atmosférico o de un dispositivo de medición de tránsito.
- Este sistema, establece un enlace bidireccional con la instalación de alumbrado, que permite intervenir en los distintos parámetros técnicos.





# strand

Un paso más allá de lo conocido en iluminación



Dirección: Pavón 2957 (C1253AAA) - Ciudad Autónoma de Buenos Aires  
Teléfono / Fax: (54-11) 4943-4004 (54-11) 4941-5351  
E-mail: [info@strand.com.ar](mailto:info@strand.com.ar)  
Web Site: [www.strand.com.ar](http://www.strand.com.ar)