

strand

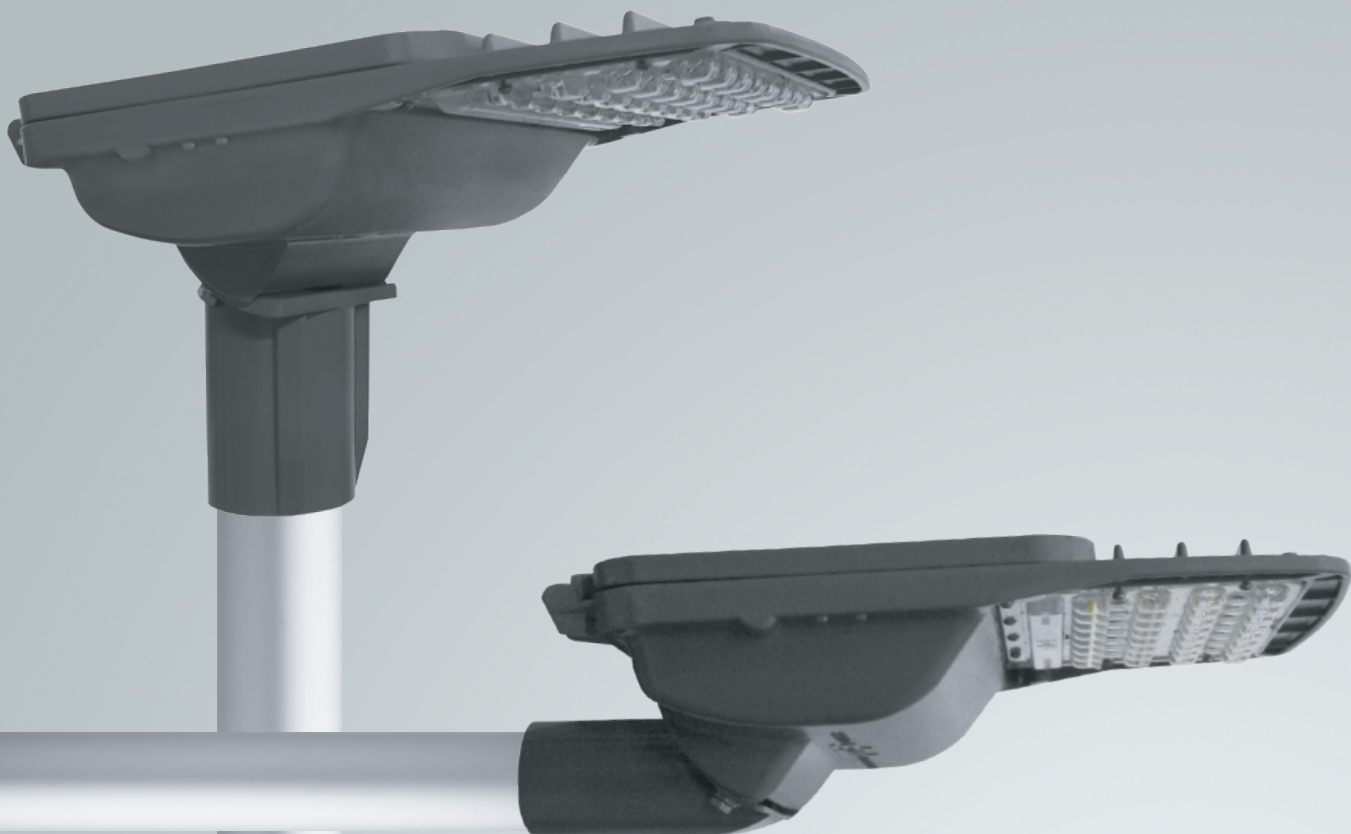
Un paso más allá de lo conocido en iluminación

MÁS DE

50

AÑOS DE EXPERIENCIA


En el diseño y desarrollo de artefactos de iluminación de excelente calidad.



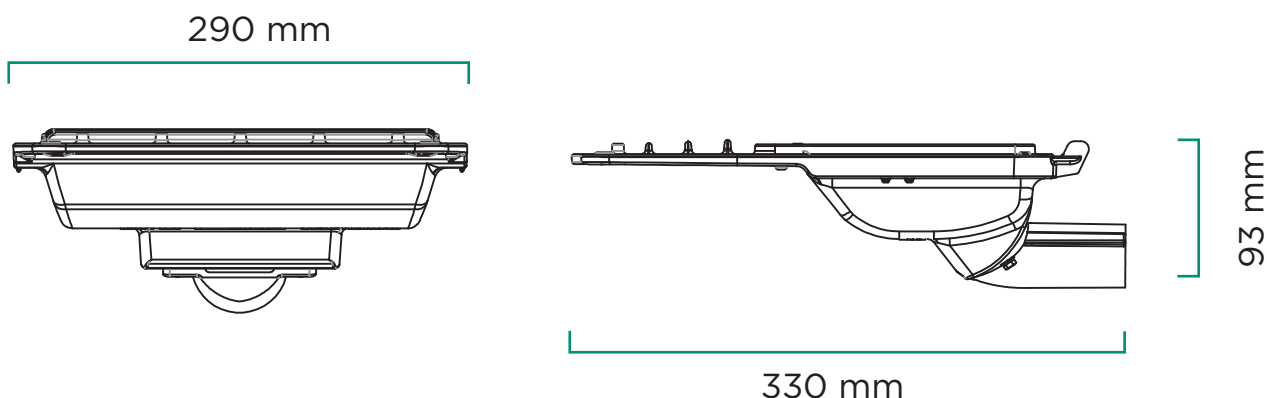
SX 50 LED[®]

- Alta performance en iluminación pública.
- Más de 50% de ahorro contra lámparas de descarga.
- Aplicaciones en interior o exterior.
- Luminaria de muy bajo peso.

Aplicación

- Montaje horizontal y vertical, apto columnas de 42 ó 60 mm (Según solicitud del cliente).
- Recintos óptico y portaequipos de acceso independiente e IP 66. 
- Tulipa de policarbonato cristal inyectado, óptica enteriza regulable de alta eficiencia. Grado de resistencia al impacto IK10 (Policarbonato) ó IK8 (Metacrilato de Metilo).
- Sus eficientes radiadores permiten adecuada disipación de calor, con diseño auto-limpiantes para mantener su efecto refrigerante a lo largo del tiempo.
- El cuerpo de la luminaria es de una sola pieza inyectada en aleación de aluminio, de gran resistencia mecánica, así se evitan las pérdidas de hermeticidad y desarme por daños estructurales.
- Las placas LED STRAND aseguran una larga vida útil (100.000 hs), con mínima depreciación del flujo luminoso, equipados con control térmico a través de termistor NTC.
- Se recomienda para iluminar avenidas, calles residenciales y espacios en los que sea dificultoso el acceso a la luminaria, debido al mínimo mantenimiento que requiere.
- De excelente relación Peso / Potencia (Hasta 38W / Kg.) lo califica en una condición ideal en el mercado argentino de luminarias para colocar en repotenciación sobre brazos o columnas existentes o en instalaciones nuevas con columnas de menores dimensiones y costo.

Dimensiones



Peso: 3,200 Kg.

SX 50 LED

Características técnicas

- LEDs de alta potencia con encapsulado cerámico con funcionamiento confiable de disipación de calor por conducción directa y la menor depreciación luminosa.
- Sistema de bandeja extraíble STRAND, abre con suave movimientos de rotación sobre 2 bisagras semi-cerradas, con seguro anti-cierre. Todos los elementos del equipo auxiliar están fijados a la bandeja impidiendo la caída accidental en mantenimiento. Con seguro anti-caída accidental, se logra el menor tiempo y costo de mantenimiento del mercado.
- Con burlete de goma silicona que asegura el grado IP 66.
- Sistema de cierre por tornillos o manivelas de acero inoxidable accionable sin herramientas. Con seccionador eléctrico automático de seguridad que permite al operador acceder a cualquier parte del equipo auxiliar sin estar bajo tensión.
- Regulación óptica obteniendo excelentes resultados fotométricos eficientizando el proyecto a resolver.
- Energéticamente eficiente, larga vida útil y bajo mantenimiento para la iluminación de calles, veredas, parques, plazas, jardines, depósitos y naves industriales.



Beneficios

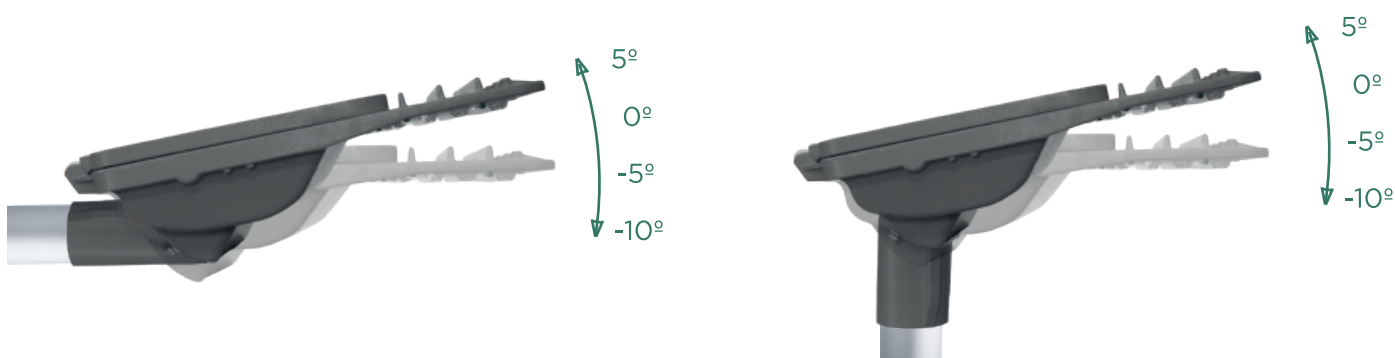
- Disipador de calor integrado al techo por conducción directa refrigera convenientemente la placa metálica que soporta los LED's, asegurando menor temperatura de funcionamiento del sistema aún en zonas extremas.
- Tulipa de policarbonato cristal inyectado, óptica enteriza regulable de alta eficiencia. Grado de resistencia al impacto IK10 (Policarbonato) ó IK8 (Metacrilato de Metilo).
- Marca, modelo y origen en sobre relieve según norma IRAM AADL J2028-2-3.
- Protección mecánica IP66 mantenida a lo largo del tiempo garantizado por la solidez y resistencia del aluminio inyectado.
- Apto para zócalos comunes, con telegestión y shorting cup.
- Sistema de filtrado con intercambio gaseoso.
- Protector-descargador ante sobrecargas por maniobras en la línea o atmosféricas.
- Aislación eléctrica clase I con borne de puesta tierra y vinculación eléctrica de masa entre las partes metálicas o Clase II.



SX 50 LED

Montajes

- Fijación a brazo de columna de 42 ó 60 mm. de diámetro, ajustable desde el exterior. Con sistema de sujeción basado en prisioneros de acero inoxidable de punta cóncava, que evita el giro de la luminaria debido a vibraciones. De acometida vertical u horizontal según proyecto.
- Posibilidad de regular el ángulo de inclinación de la luminaria. Esta aplicación es útil para reemplazo de luminarias en instalaciones existentes, contando con la ventaja de variar la fotometría, generando una distribución luminosa en las direcciones deseadas, de modo eficiente.



Seccionador eléctrico Automatico

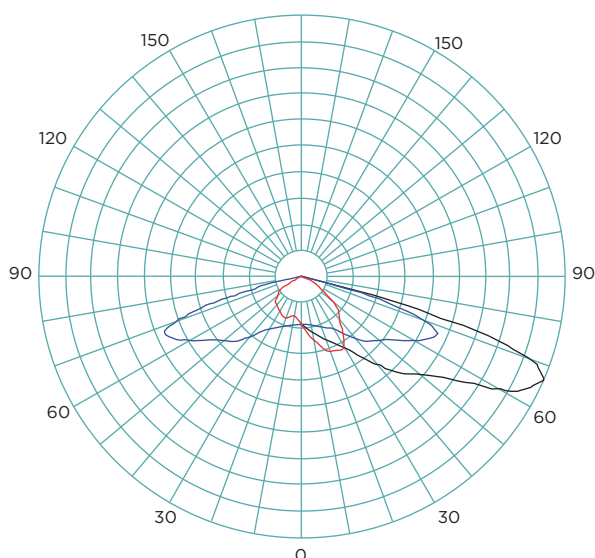
El diseño del seccionador STRAND, establece condiciones de extrema seguridad para el operador a la hora de efectuar las tareas de mantenimiento.

El seccionador eléctrico, mediante el cual la luminaria queda fuera del circuito con la mínima apertura de la tapa, cumpliendo las Normas IRAM AADL 2020-4 desconecta a la luminaria de la red de alimentación, dejando sin riesgo eléctrico al circuito electrónico de comando. Seguridad 100% eléctrica para el operador durante la maniobra de mantenimiento.



Placas STRAND

- STRAND ha diseñado una gama de lentes para optimizar el uso de la tecnología LED en el alumbrado público, que aseguren la versatilidad necesaria para optimizar la distribución luminosa según las características de la calzada o proyecto a resolver.
- Leds (Cree) de encapsulado cerámico (High Power) o plástico (Mid Power) con eficiencias superiores a los 170 lúmenes / Watts.
- Eficiencia fotométrica 110 a 140 lúmenes / Watts (Leds High Power) hasta los 155 lúmenes / Watts (Leds Mid Power).



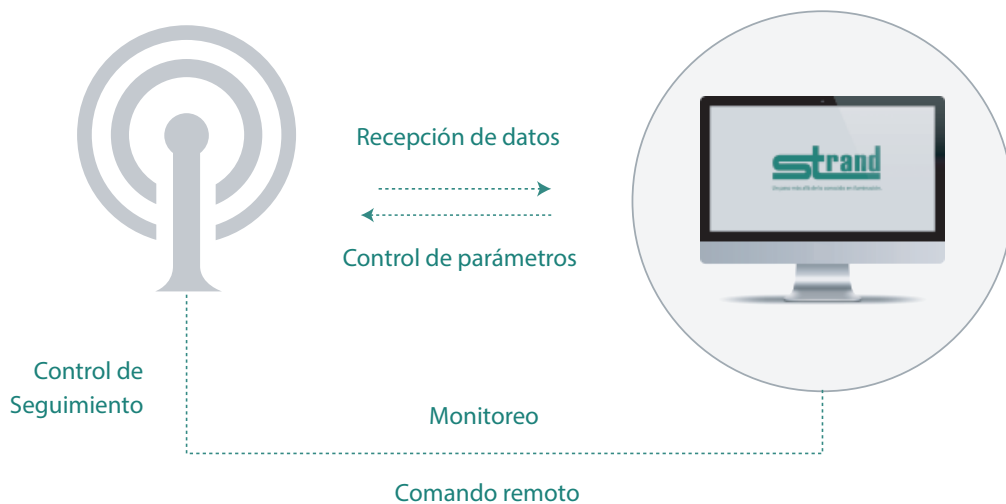
Potencia Max.	100W
Cubierta	Policarbonato
Distribución Luminosa Hemisferio Inferior	
Lado Calzada	65%
Lado Vereda	35%
Distribución Luminosa Hemisferio Superior	
Lado Calzada	0%
Lado Vereda	0%
Distribución Luminosa	
Flujo Luminoso	14.000lm
G _{máx}	67,5°
C _{máx}	15°

Haga una consulta específica para informarle los valores fotométricos actualizados.

SX 50 LED

Conectividad

- Strand ofrece el novedoso sistema de telegestión para el seguimiento, control, medición y diagnóstico del alumbrado exterior. Los puntos de luz se pueden apagar y encender a distancia en cualquier momento de forma individual o en grupo, o regularlos con distintos niveles de intensidad estableciendo diferentes programas de conmutación, atendiendo a un modelo horario o en respuesta a la información recibida de un sensor atmosférico o de un dispositivo de medición de tránsito.
- Este sistema, establece un enlace bidireccional con la instalación de alumbrado, que permite intervenir en los distintos parámetros técnicos.



strand

Un paso más allá de lo conocido en iluminación



Dirección: Pavón 2957 (C1253AAA) - Ciudad Autónoma de Buenos Aires
Teléfono / Fax: (54-11) 4943-4004 (54-11) 4941-5351
E-mail: info@strand.com.ar
Web Site: www.strand.com.ar